



Equipo automático para la evacuación de grandes caudales de humos y gases de combustión en caso de incendio con aportación de luz cenital en el interior.

- Sistema autónomo de apertura en caso de emergencia compuesto por fusible térmico calibrado que garantiza la apertura del equipo de forma independiente.
- Policarbonato celular blanco mate de 16 mm. de doble capa con filtro UVA.
- Zócalo integrado en el equipo para su fijación directa a cualquier cubierta.
- Temperatura del fusible según necesidades: 68°C, 72°C std., 93°C y 140°C.
- Ángulo de apertura 160°.
- Certificado CE según norma UNE-EN 12.101-2.

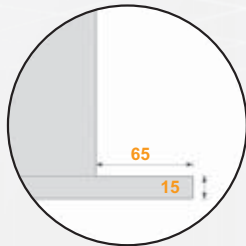
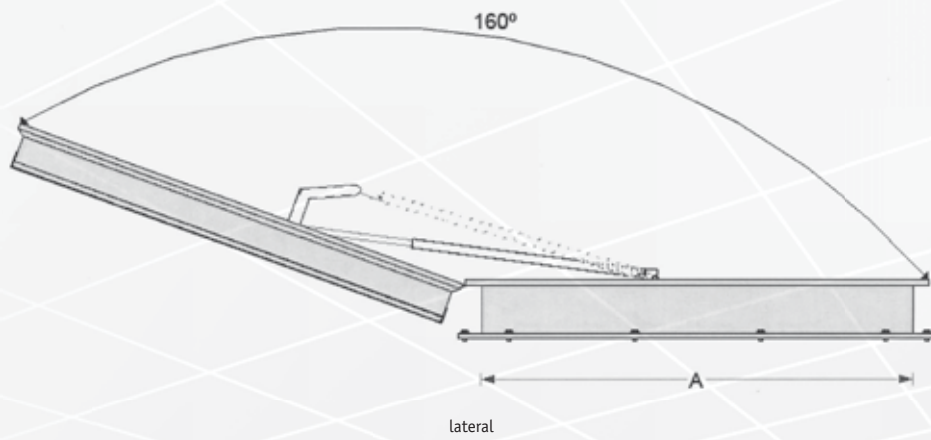
Instalación

El diseño del AEX-CF permite su instalación en cualquier tipo de cubierta, de forma directa o sobre zócalo.

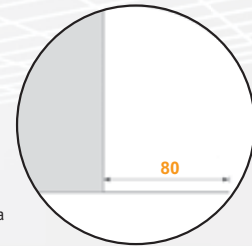
Opciones

- Zócalo independiente del equipo
- Materiales y acabados:
 - Acero galvanizado (std.)
 - Acero Inoxidable
 - Lacado color RAL
 - Base con aislamiento térmico o acústico.





Acabado para zócalo



Acabado para cubierta



frontal

AEX-CF

	CARACTERÍSTICAS		DIMENSIONES	
	Aa (m²)	Peso (Kg)	Útiles	
			A (mm)	B (mm)
10/10	0,79	44	1000	1000
10/12	0,95	48	1000	1200
10/14	1,11	51	1000	1400
10/15	1,19	53	1000	1500
12/12	1,15	53	1200	1200
12/14	1,34	56	1200	1400
12/15	1,43	58	1200	1500
14/14	1,56	61	1400	1400
14/15	1,67	63	1400	1500
15/15	1,79	66	1500	1500