

Exutoris Comporta

Model AEX-CF

DESCRIPCIÓ

Equip automàtic per evacuar grans cabals de fums i gasos de combustió en cas d'incendi amb aportació de llum zenital a l'interior.

- Sistema autònom d'obertura en cas d'emergència compost per fusible tèrmic calibrat que garanteix l'obertura de l'equip de forma independent.
- Policarbonat cel·lular blanc mat de 16mm de doble capa amb filtre UVA.
- Sòcol integrat a l'equip per a la seva fixació directa a qualsevol coberta.
- Temperatura del fusible segons necessitats: 68°C, 72°C std., 93°C i 140°C.
- Angle d'obertura 160 °.
- Certificat CE segons norma UNE-EN 12.101-2.

INSTAL·LACIÓ

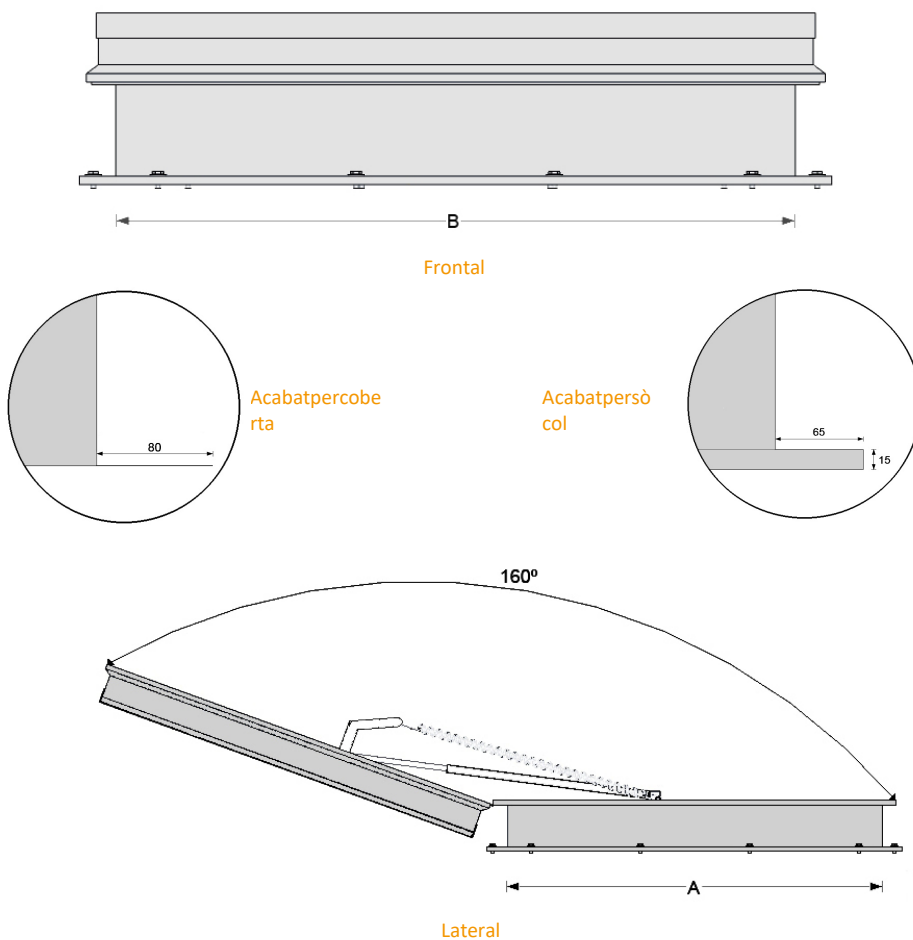
El disseny de l'AEX-CF permet la instal·lació en qualsevol tipus de coberta, de forma directa o sobre sòcol.

OPCIONS

- Sòcol independent de l'equip
- Materials i acabats
 - Acer galvanitzat (std.)
 - Acer Inoxidable
 - Lacat color RAL
 - Base amb aïllament tèrmic o acústic



ESQUEMA TÈCNIC



	CARACTERÍSTIQUES		DIMENSIONS ÚTILS	
	Aa(m2)	Pes (Kg)	A (mm)	B (mm)
10/10	0,79	44	1000	1000
10/12	0,95	48	1000	1200
10/14	1,11	51	1000	1400
10/15	1,19	53	1000	1500
12/12	1,15	53	1200	1200
12/14	1,34	56	1200	1400
12/15	1,43	58	1200	1500
14/14	1,56	61	1400	1400
14/15	1,67	63	1400	1500
15/15	1,79	66	1500	1500