



Exutoris Comporta Model AEX-CN

DESCRIPCIÓ

Equip automàtic per evacuar grans cabals de fums i gasos de combustió en cas d'incendi amb aportació de llum zenital a l'interior.

- Sistema autònom d'obertura en cas d'emergència compost per fusible tèrmic calibrat amb ampolla de CO₂ que garanteix l'obertura de l'equip de forma independent.
- Policarbonat cel·lular blanc mat de 16mm de doble capa amb filtre UVA.
- Cilindre pneumàtic de doble efecte amb enclavament per assegurar la posició de l'equip (obert o tancat) encara que hi hagi pèrdues de pressió a la línia.
- Forrellat automàtic de seguretat per bloquejar l'equip i impedir-ne l'obertura des de l'exterior.
- Sòcol integrat a l'equip per a la seva fixació directa a qualsevol coberta.
- Temperatura del fusible segons necessitats: 68°C, 72°C std., 93°C i 140°C.
- Angle d'obertura 160 °.
- Permet connexió a alarma contra incendis.
- Certificat CE segons norma UNE-EN 12.101-2.

INSTAL·LACIÓ

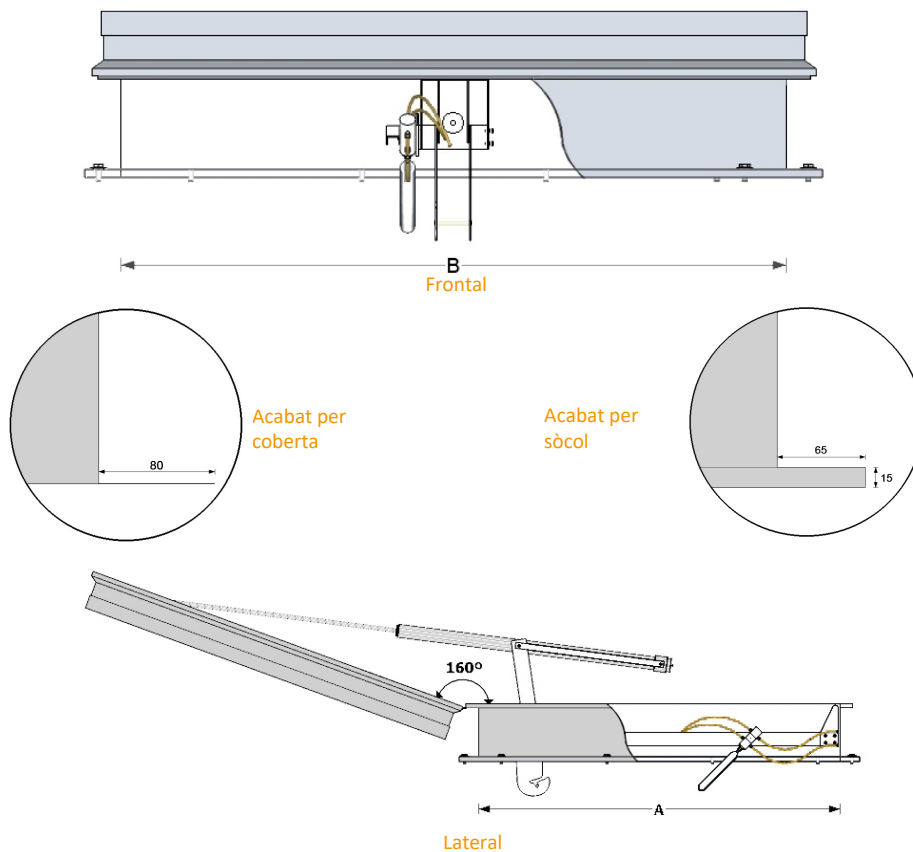
El disseny de l'AEX-CN permet instal·lar-lo en qualsevol tipus de coberta, de forma directa o sobre sòcol.

OPCIONS

- Ventilació natural per depressió (veure opcions quadre de control)
- Sòcol independent de l'equip
- Materials i acabats
 - Acer galvanitzat (std.)
 - Acer Inoxidable
 - Lacat color RAL
 - Base amb aïllament tèrmic o acústic



ESQUEMA TÈCNIC



	CARACTERÍSTIQUES		DIMENSIONS ÚTILS	
	Aa(m2)	Pes (Kg)	A (mm)	B (mm)
10/10	0,79	53	1000	1000
10/12	0,95	57	1000	1200
10/14	1,11	60	1000	1400
10/15	1,19	62	1000	1500
10/16	1,27	64	1000	1600
10/18	1,43	68	1000	1800
10/20	1,59	72	1000	2000
12/12	1,15	64	1200	1200
12/14	1,34	67	1200	1400
12/15	1,43	69	1200	1500
12/16	1,53	71	1200	1600
12/18	1,72	76	1200	1800
12/20	1,91	80	1200	2000
14/14	1,56	74	1400	1400
14/15	1,67	76	1400	1500
14/16	1,79	78	1400	1600
14/18	2,01	83	1400	1800
14/20	2,23	87	1400	2000
15/15	1,79	80	1500	1500
15/16	1,91	82	1500	1600
15/18	2,15	86	1500	1800
15/20	2,39	91	1500	2000
16/16	2,04	86	1600	1600
16/18	2,30	90	1600	1800
16/20	2,55	95	1600	2000
18/18	2,58	98	1800	1800
18/20	2,87	102	1800	2000
20/20	3,19	110	2000	2000