

Exutoris Lames Model AEX-LM

DESCRIPCIÓ

Exutori de lames practicables per a l'evacuació de fums i gasos de combustió en cas d'incendi.

- Sistema autònom d'obertura en cas d'emergència compost per fusible tèrmic calibrat que garanteix l'obertura de l'equip de forma independent.
- Motor de 24V dc. per a la seva obertura a voluntat com a airejador estàtic.
- Sòcol integrat a l'equip per a la seva fixació directa a qualsevol coberta.
- Temperatura del fusible segons necessitats: 72°C std., 100°C i 140°C.
- Permet connexió a alarma contra incendis.
- Ventilació natural per depressió (veure opcions Quadre de Control).
- Certificat CE segons norma **UNE-EN 12.101-2**.

INSTAL·LACIÓ

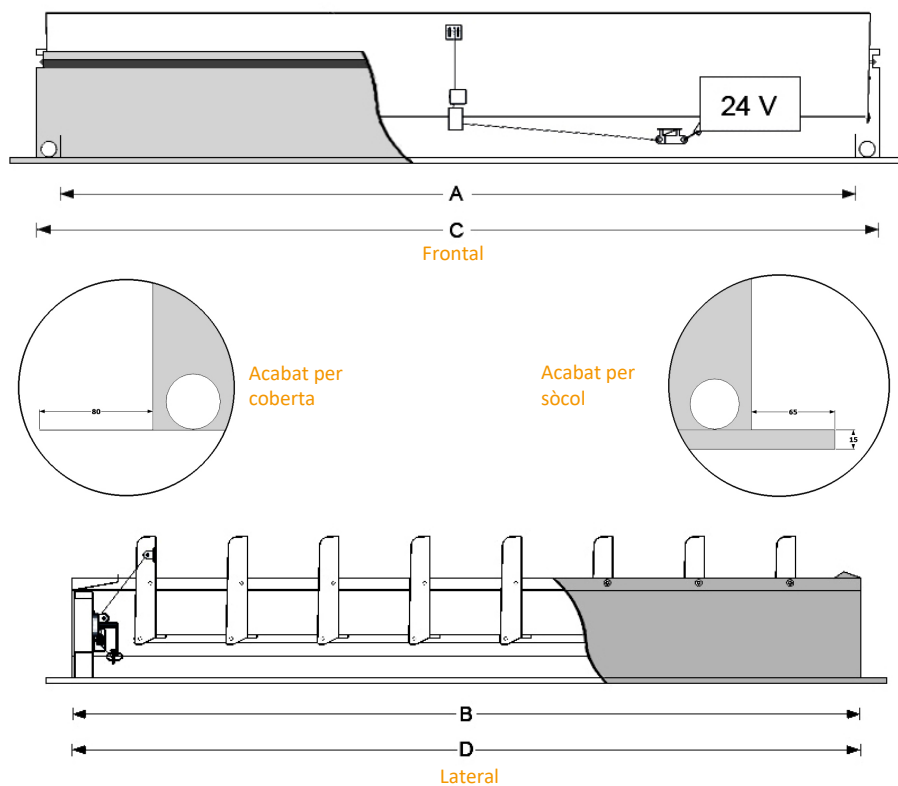
El disseny de l'AEX-LM permet instal·lar-lo en qualsevol tipus de coberta, independentment de la inclinació o sentit d'aquesta (directament o sobre sòcol), a qualsevol façana.

OPCIONS

- Sòcol independent de l'equip
- Materials i acabats
 - Acer galvanitzat (std.)
 - Acer Inoxidable
 - Lacat color RAL
 - Base amb aïllament tèrmic o acústic
 - Lames translúcides amb policarbonat cel·lular (model AEX-LTM)
 - Alimentació a 220V



ESQUEMA TÈCNIC



	CARACTERÍSTIQUES			DIMENSIONS			
	Núm lames	Aa(m2)	Pes (Kg)	Interior A (mm)	B (mm)	C (mm)	Exterior D (mm)
10/83	3	0,54	23	1000	835	1114	837
10/106	4	0,72	27	1000	1065	1114	1067
10/129	5	0,90	32	1000	1295	1114	1297
10/152	6	1,08	37	1000	1525	1114	1527
10/175	7	1,27	41	1000	1755	1114	1757
10/198	8	1,45	46	1000	1985	1114	1987
10/221	9	1,63	50	1000	2215	1114	2217
10/244	10	1,81	55	1000	2445	1114	2447
10/267	11	2,00	59	1000	2675	1114	2677
10/290	12	2,18	64	1000	2905	1114	2907
14/83	3	0,78	29	1430	835	1544	837
14/106	4	1,04	34	1430	1065	1544	1067
14/129	5	1,31	40	1430	1295	1544	1297
14/152	6	1,57	46	1430	1525	1544	1527
14/175	7	1,84	51	1430	1755	1544	1757
14/198	8	2,10	57	1430	1985	1544	1987
14/221	9	2,37	62	1430	2215	1544	2217
14/244	10	2,64	68	1430	2445	1544	2447
14/267	11	2,90	74	1430	2675	1544	2677
14/290	12	3,17	79	1430	2905	1544	2907
20/83	3	1,07	36	1960	835	2074	837
20/106	4	1,44	43	1960	1065	2074	1067
20/129	5	1,81	50	1960	1295	2074	1297
20/152	6	2,17	57	1960	1525	2074	1527
20/175	7	2,54	64	1960	1755	2074	1757
20/198	8	2,91	70	1960	1985	2074	1987
20/221	9	3,27	78	1960	2215	2074	2217
20/244	10	3,64	85	1960	2445	2074	2447
20/267	11	4,01	92	1960	2675	2074	2677
20/290	12	4,37	99	1960	2905	2074	2907