



Equipo automático para la evacuación de grandes caudales de humos y gases de combustión en caso de incendio con aportación de luz cenital en el interior.

- Sistema autónomo de apertura en caso de emergencia compuesto por fusible térmico calibrado con botellín de CO₂ que garantiza la apertura del equipo de forma independiente.
- Policarbonato celular blanco mate de 16 mm. de doble capa con filtro UVA.
- Cilindro neumático de doble efecto con enclavamiento para asegurar la posición del equipo (abierto o cerrado) aun cuando existan pérdidas de presión en la línea.
- Cerrojo automático de seguridad para bloquear el equipo e impedir su apertura desde el exterior.
- Zócalo integrado en el equipo para su fijación directa a cualquier cubierta.
- Temperatura del fusible según necesidades: 68°C, 72°C std., 93°C y 140°C.
- Ángulo de apertura 160°.
- Permite conexión a alarma contra incendios.
- Certificado CE según norma UNE-EN 12.101-2.

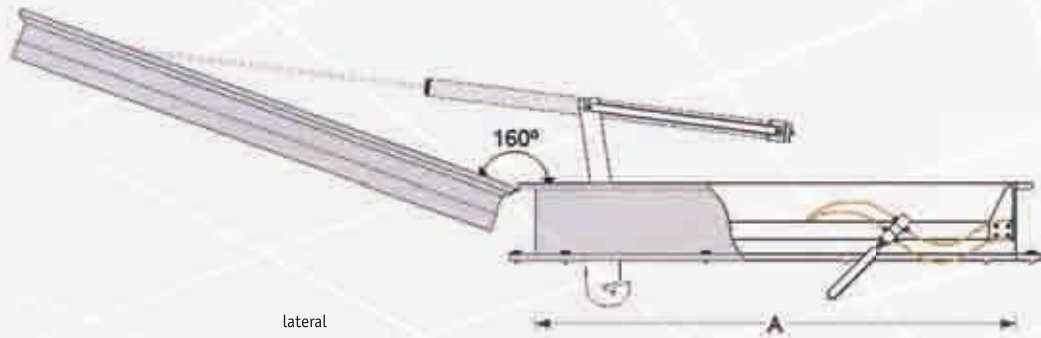
Instalación

El diseño del AEX-CN permite su instalación en cualquier tipo de cubierta, de forma directa o sobre zócalo.

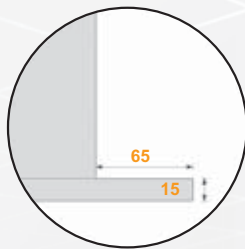
Opciones

- Ventilación natural por depresión (ver opciones cuadro de control)
- Zócalo independiente del equipo
- Materiales y acabados:
 - Acero galvanizado (std.)
 - Acero Inoxidable
 - Lacado color RAL
 - Base con aislamiento térmico o acústico

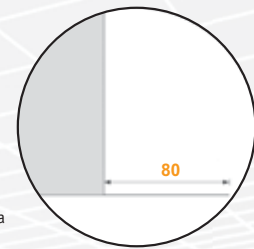




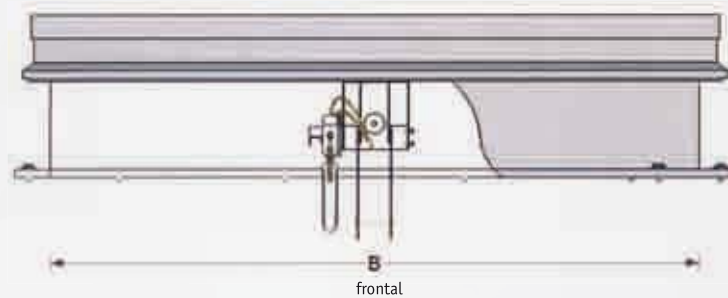
lateral



Acabado para zócalo



Acabado para cubierta



frontal

AEX-CN

	CARACTERÍSTICAS		DIMENSIONES	
	Aa (m ²)	Peso (Kg)	Útiles	
			A (mm)	B (mm)
10/10	0,79	53	1000	1000
10/12	0,95	57	1000	1200
10/14	1,11	60	1000	1400
10/15	1,19	62	1000	1500
10/16	1,27	64	1000	1600
10/18	1,43	68	1000	1800
10/20	1,59	72	1000	2000
12/12	1,15	64	1200	1200
12/14	1,34	67	1200	1400
12/15	1,43	69	1200	1500
12/16	1,53	71	1200	1600
12/18	1,72	76	1200	1800
12/20	1,91	80	1200	2000
14/14	1,56	74	1400	1400
14/15	1,67	76	1400	1500
14/16	1,79	78	1400	1600
14/18	2,01	83	1400	1800
14/20	2,23	87	1400	2000
15/15	1,79	80	1500	1500
15/16	1,91	82	1500	1600
15/18	2,15	86	1500	1800
15/20	2,39	91	1500	2000
16/16	2,04	86	1600	1600
16/18	2,30	90	1600	1800
16/20	2,55	95	1600	2000
18/18	2,58	98	1800	1800
18/20	2,87	102	1800	2000
20/20	3,19	110	2000	2000